

产品参数

型号	AMCL-A2	AMCL-B2	AMCL-C2
输入参数			
输入电压范围		8-80V单路 120V两路	
最大额定电流	15A	20A	25A
最大短路电流		30A	
输出参数			
输出电压范围		8-120V	
最大额定电流	15A	20A	25A
关断状态最大电压		1V	
机械参数			
尺寸 (宽*深*高)		180*66*24mm	
输入输出端子		MC4/兼容MC4/可定制	
输入线缆长度		0.6m/可定制	
输出线缆长度		1.3m/可定制	
工作温度		-40~+85 C	
防护等级		IP68	
其他参数			
通讯方式		双向高速通讯	
人机交互		WEB+APP	
最大系统电压		600/1000/1500V	
符合认证标准			
功能及安全		NEC 2017&2020(690.12); UL1741 IEC 62109-1	
EMC		IEC 61000-6-1/-2/-3/-4	

产品功能

功能	和光智能关断器	传统关断器	
基本功能	组件级快速关断	√	√
	主动安全防护	√*	×
	最大输入电流	25A	15A
	最大组件功率	700W+	<600W
	最大传输距离	800m	300m
	安装方式	多种方式	单一方式
数据监控**	控制方式	组件级	群组级
	组件级数据监控	√	×
	图形化数据展示	√	×
	输出曲线及对比	√	×
	故障提示	√	×
	故障组件/设备定位	√	×
	关断方式	现场&远程关断&自动关断	现场
智能化应用***	远程升级 (OTA)	√	×
	组件位置智能定位	√	×
	组件级管理和控制	√	×
	系统损失分析	√	×
	故障诊断	√	×
	清洗和运维策略分析	√	×
	全生命周期资产管理	√	×

* 设备温度异常自动关断, 未来OTA后将支持组件级直流拉弧监测 (AFCI) 多维度防护

** 该功能仅限于附带监控功能的智能关断器

*** 该功能仅限于附带监控功能的智能关断器, 部分功能将通过后期OTA实现



AndSolar
和光同耀



MLPE 组件智能关断器

Smart Rapid Shutdown Device

AndSolar

苏州和光同耀智能科技有限公司

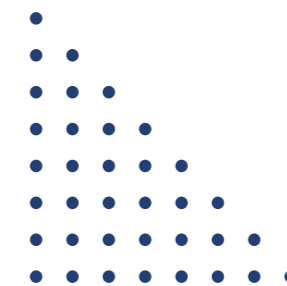
+86-512-8718 7881

苏州市长三角国际研发社区启动区1幢B座8楼

www.andsolartech.com

sales@andsolartech.com

©2023苏州和光同耀智能科技有限公司版权所有



产品特点

组件智能关断器



“和”安全

- 主动安全系统，预防火灾，防患于未“燃”
- 组件级快速关断，满足NEC 2017&2020(690.12)



“和”智能

- 组件级监控，支持远程故障诊断，降低运维成本
- 组件级管理，支持远程控制，减少发电损失



“和”灵活

- 通信距离800m，满足不同工厂和房屋建筑要求
- 安装方式灵活，兼容卡口和螺栓两种安装方式



“和”可靠

- 满足UL 1741, UL 3741, IEC 62109-1, IEC 61000标准及IP68防护等级
- 超长质保提高投资收益

“和”安全

And Safe



多种关断方式

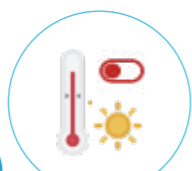
现场手动关断



APP远程关断



高温自动切断



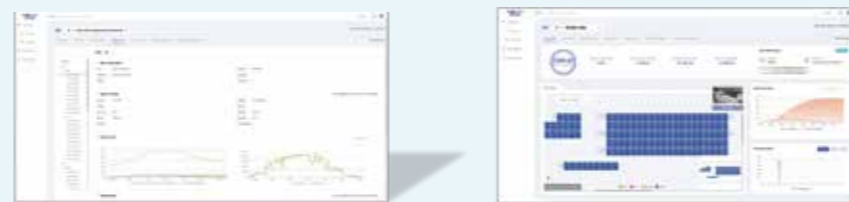
组件级快速关断

“和”智能

And Smart

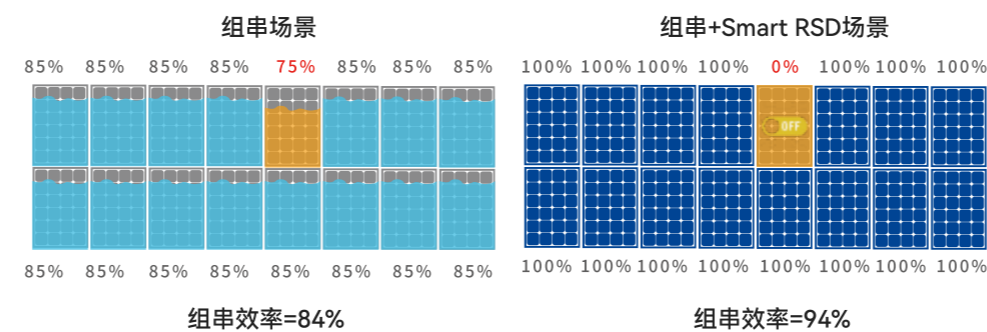


组件级监控



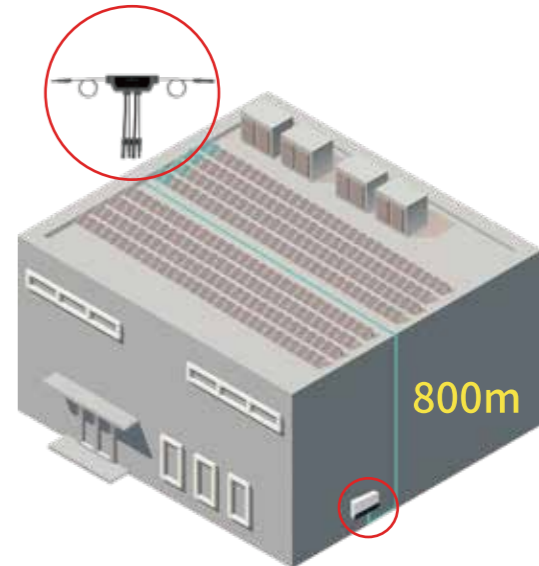
组件电压，电流，温度，功率，全方位实时监测

组件级管理



“和”灵活

And Flexible



关断器到集中器的最大通讯距离

多种安装方式

螺丝固定



卡扣固定



“和”可靠

And Reliable

